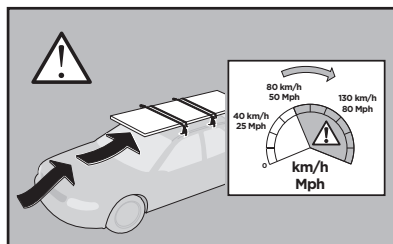
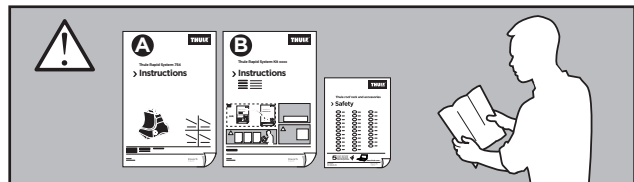
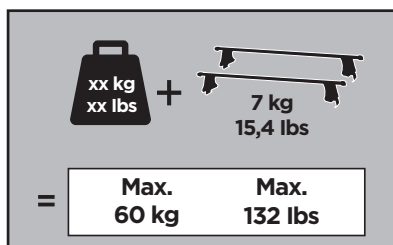
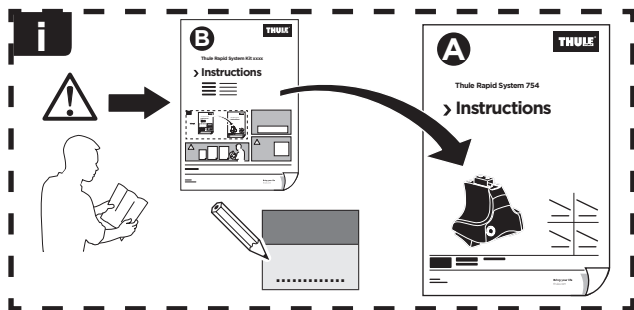




Thule Rapid System Kit 1787

> Instructions

FORD F-150, 4-dr Double Cab, 15-



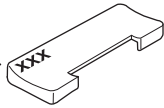
ISO 11154-E

141787
C.20150320
503-1787-01

Bring your life
thule.com



342 x4



237 x4



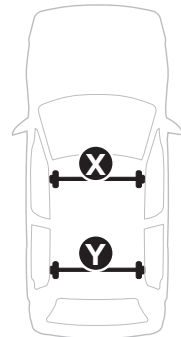
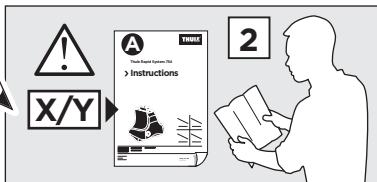
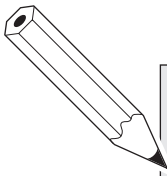
x1



x1

1

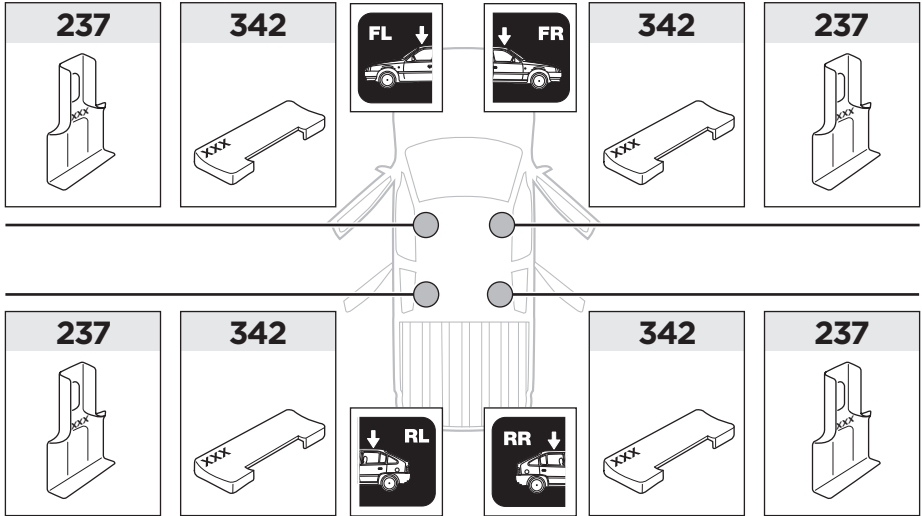
	X (scale)	X (mm)	X (inch)
FORD F-150, 4-dr Double Cab, 15-	67,5	1326	52 1/4

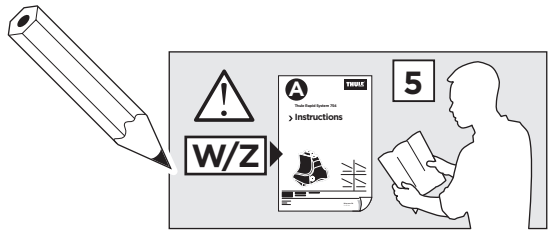


	Y (scale)	Y (mm)	Y (inch)
FORD F-150, 4-dr Double Cab, 15-	67	1321	52

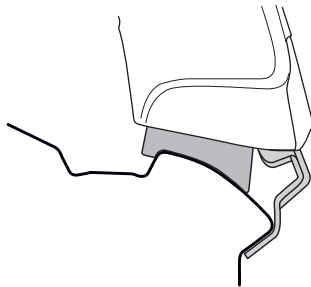
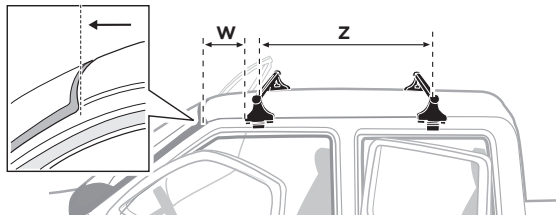
2

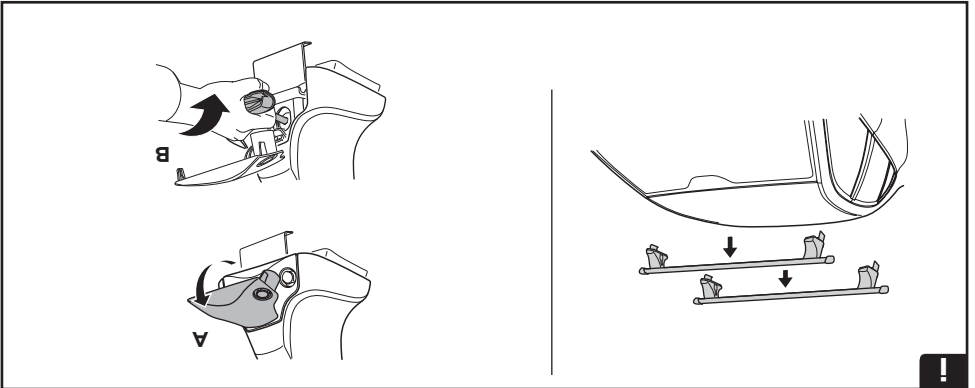
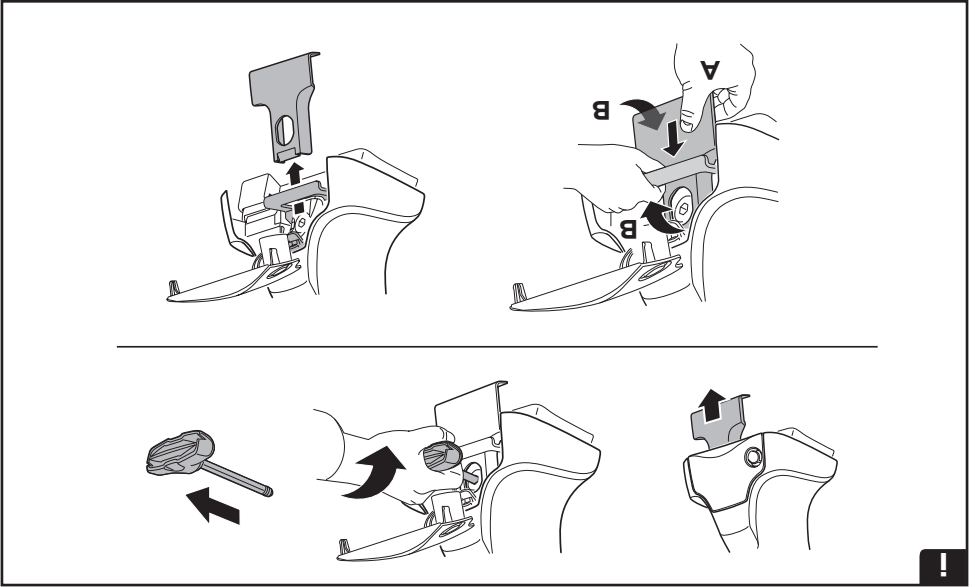
FORD F-150, 4-dr Double Cab, 15-

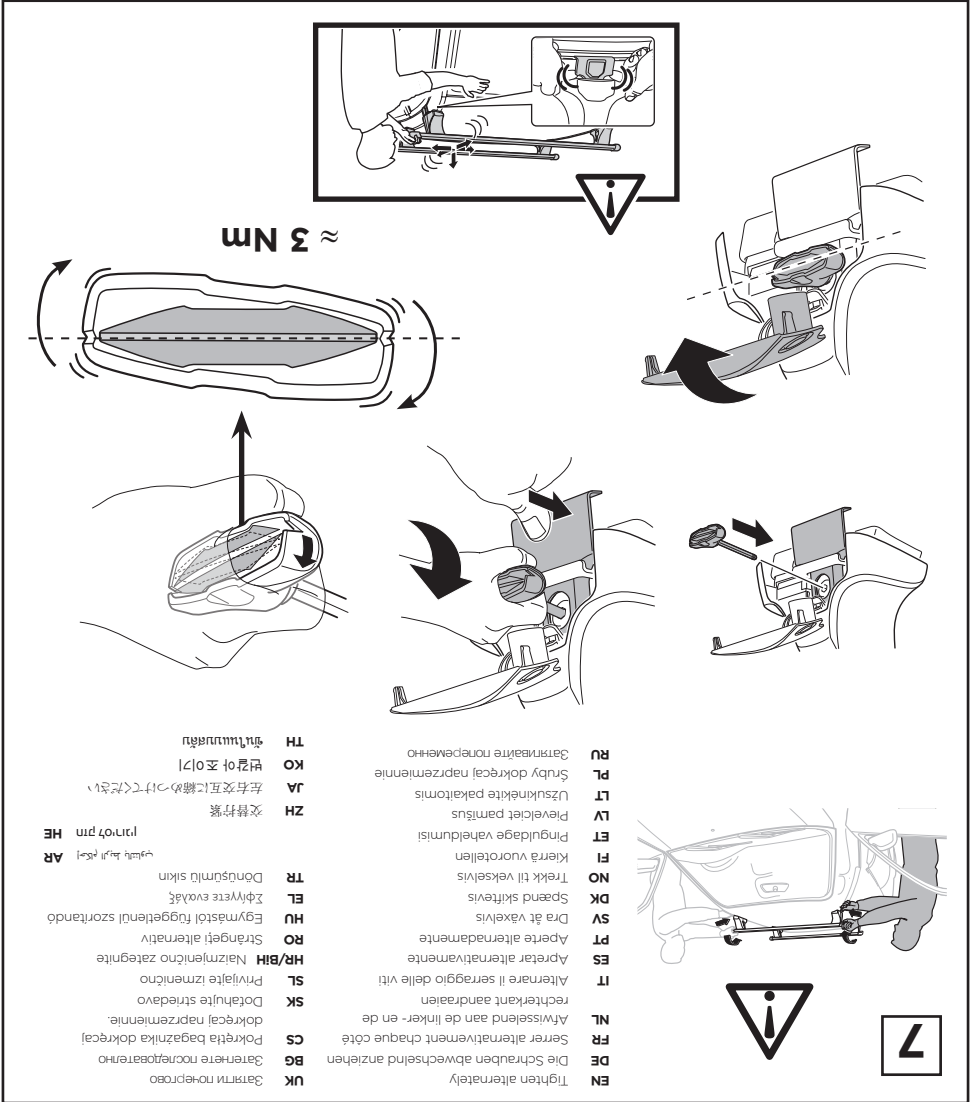
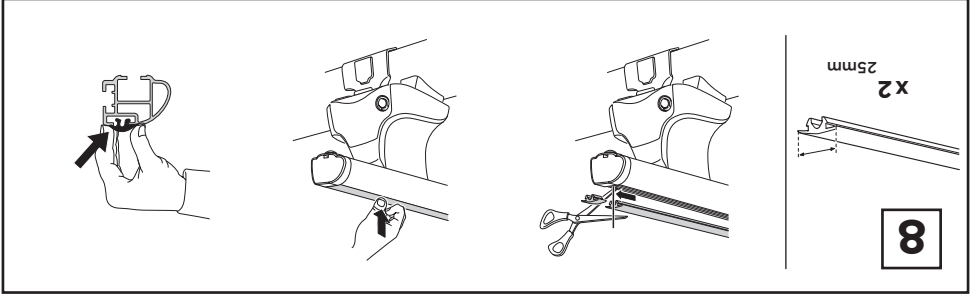


3

	W (mm)	Z (mm)	W (inch)	Z (inch)
FORD F-150, 4-dr Double Cab, 15-	250	735	9 ⁷/₈	29



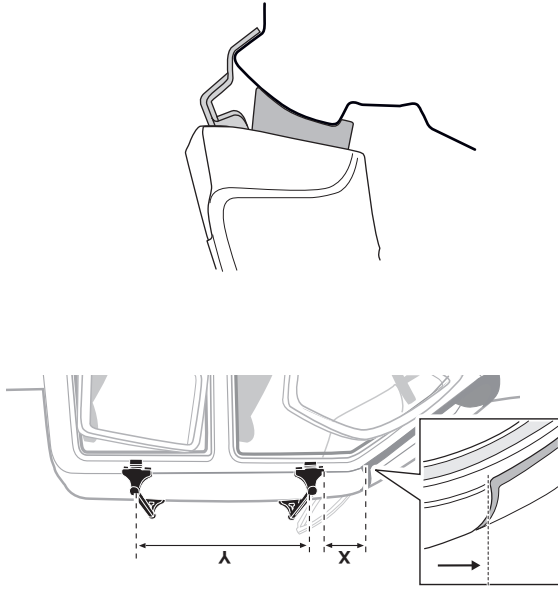




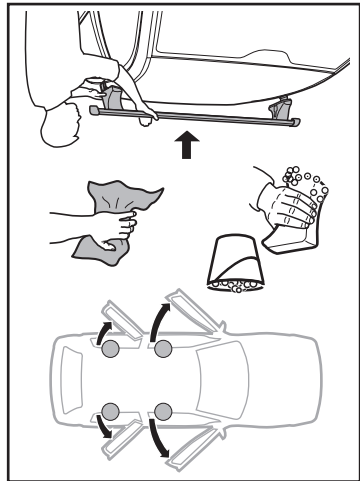
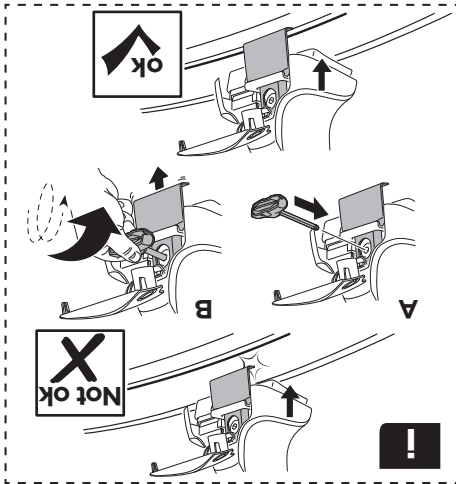
- UK Заміняць напераць
- BG Замени напредно
- FR Serrer alternativement chaque côté
- NL Afwisselend aan de linker- en de rechterkant aandraaien
- IT Alternare il serraggio delle viti
- ES Apertre alternativamente
- PT Aperte alternadamente
- SV Dra åt växelvis
- DK Spænd skiftevis
- NO Trekk til vekselvis
- FI Kierä vuorotellen
- ET Pinguldage vaheldumisi!
- LV Pieveiciet pamīsus
- LT Užsukinkite pakaitomis
- PL Srdub dokrecal naprzemiennie
- RU Замнаеайте попеременно
- TH ផ្លាស់ប្តូរ
- KO 좌우로 교대로
- JA 左右交互に締めつける
- ZH 交替拧紧
- HE פרוטן גומ
- AR ٲرفوٲن ٱرم
- TR Dönüşümü sikin
- EL εφίπυε εναλλάξ
- HU Egyarástól függetlenül szorítandó
- RO Strângeți alternativ
- HR/BIH Naizmjenično zategnite
- SK Dotáňujte štriedavo
- SL Privijajte izmenično

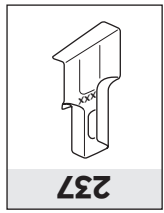
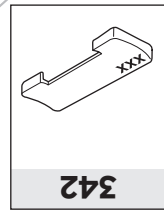
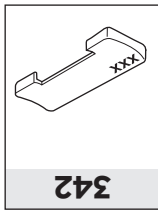
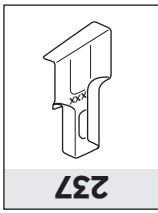
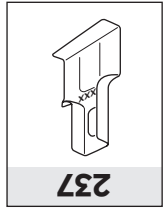
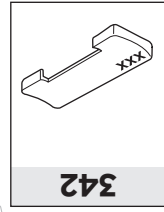
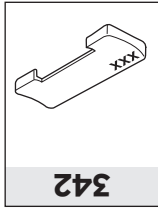
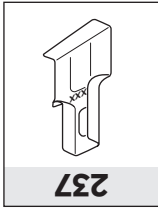
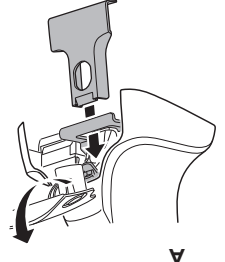
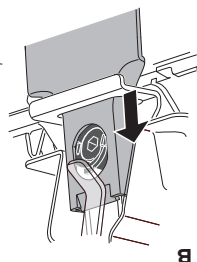
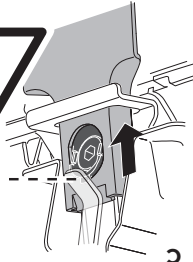
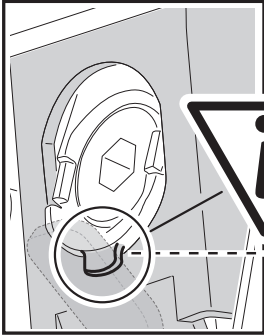
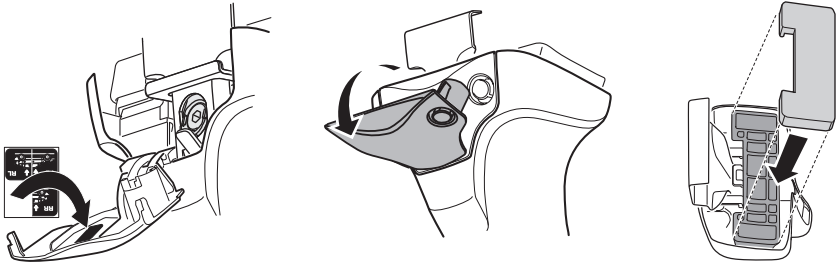
≈ 3 Nm

7

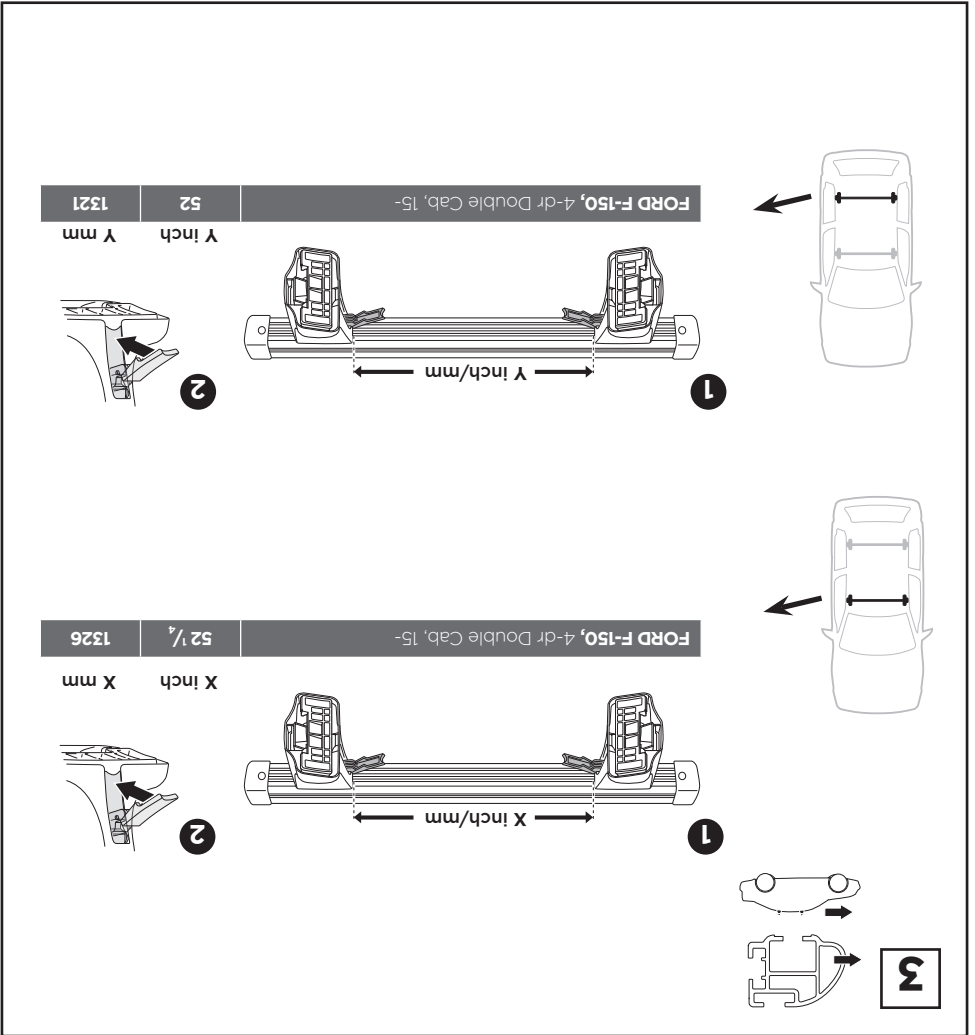
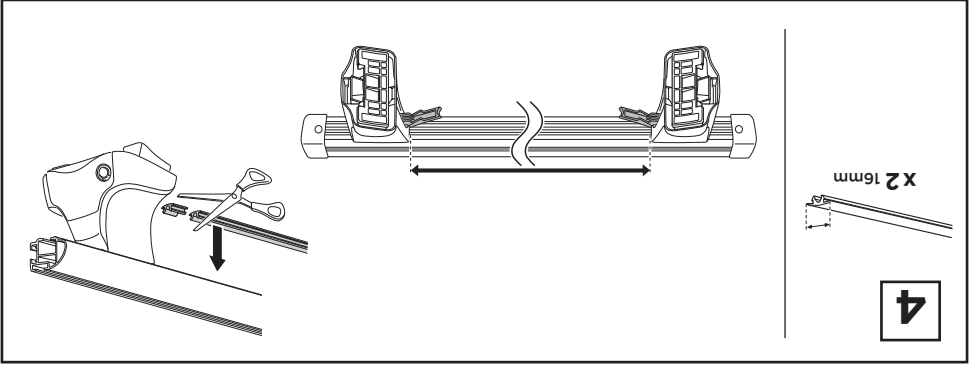


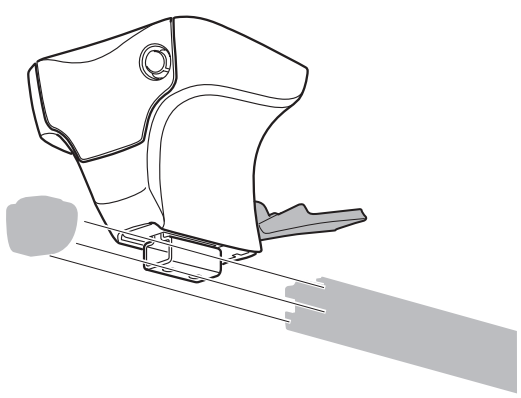
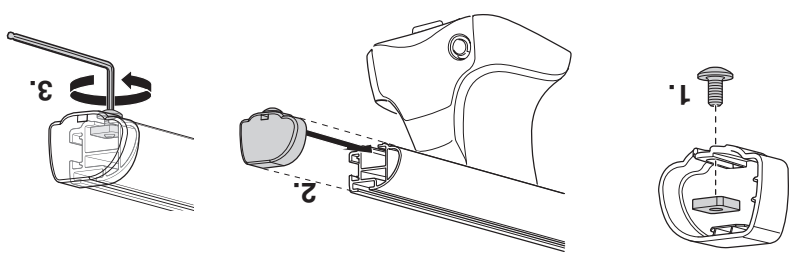
FORD F-150, 4-dr Double Cab, 15-				
29	9 7/8	735	250	
Y inch	X inch	Y mm	X mm	





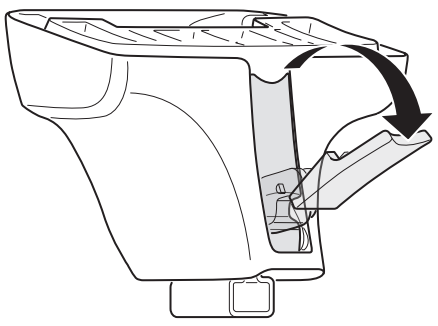
FORD F-150, 4-dr Double Cab, 15-



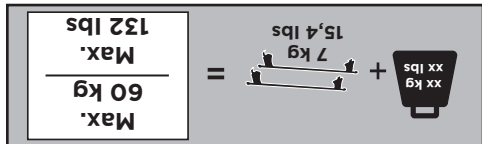
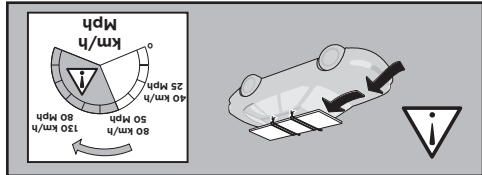
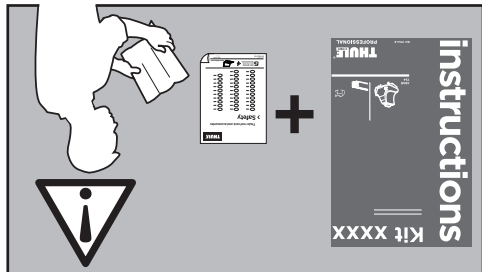
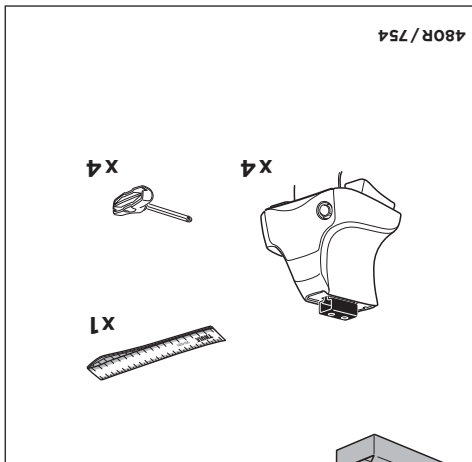
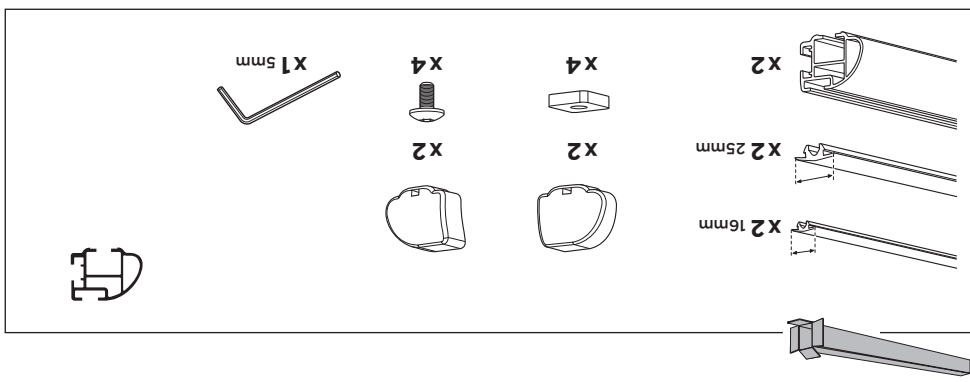
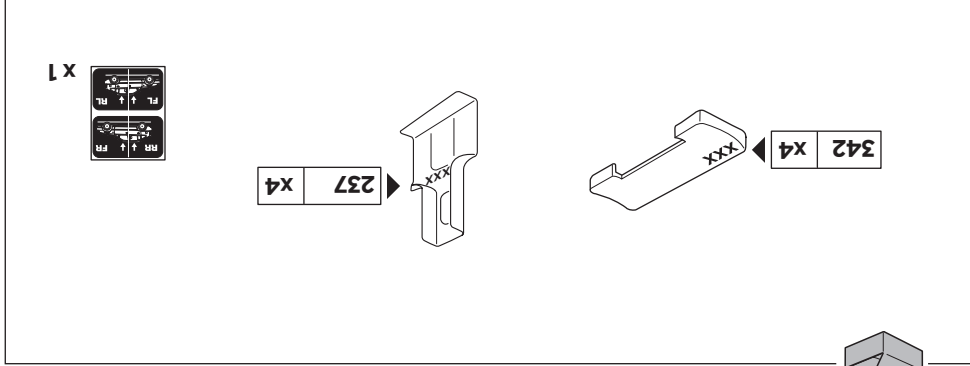


- 
 X1 5mm
- 
 X4
- 
 X4
- 
 X2
- 
 X2

2



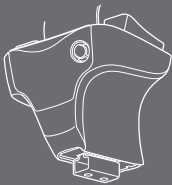
1



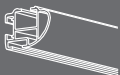
instructions

Kit 1787

FORD F-150, 4-dr Double Cab, 15-



480R
754



ISO 11154-E

PROFESSIONAL

THULE
SWEDEN

®